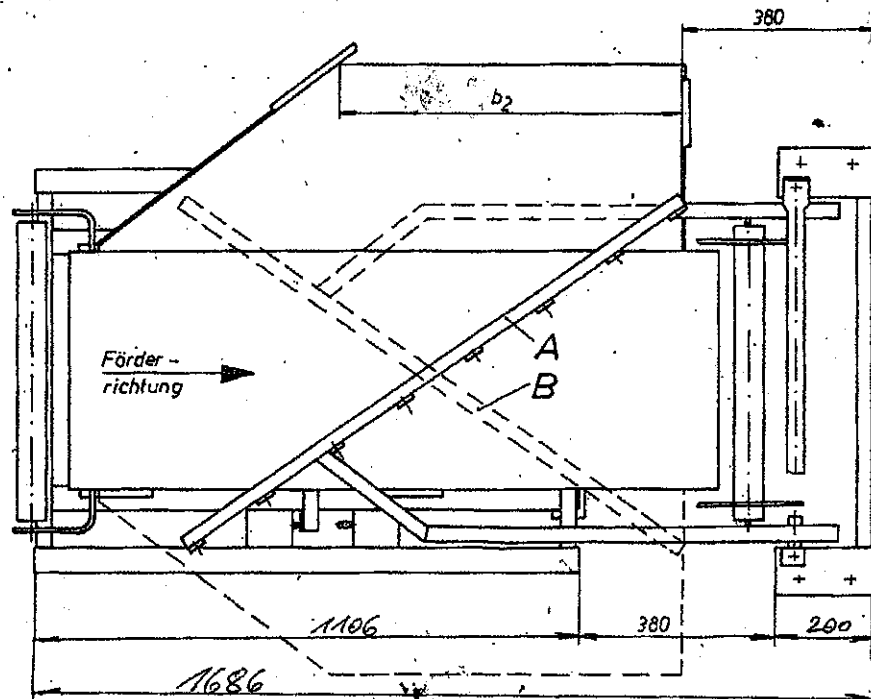
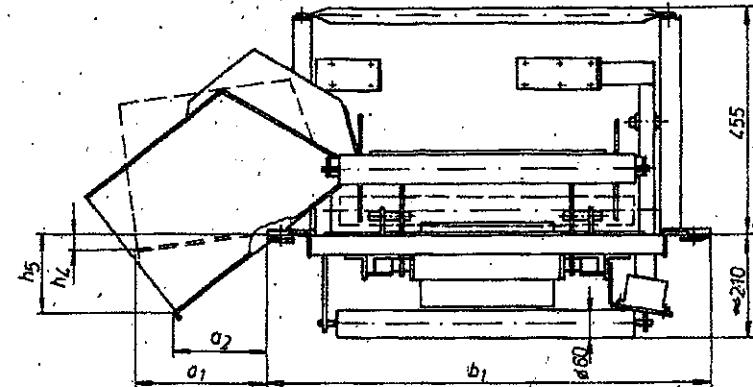
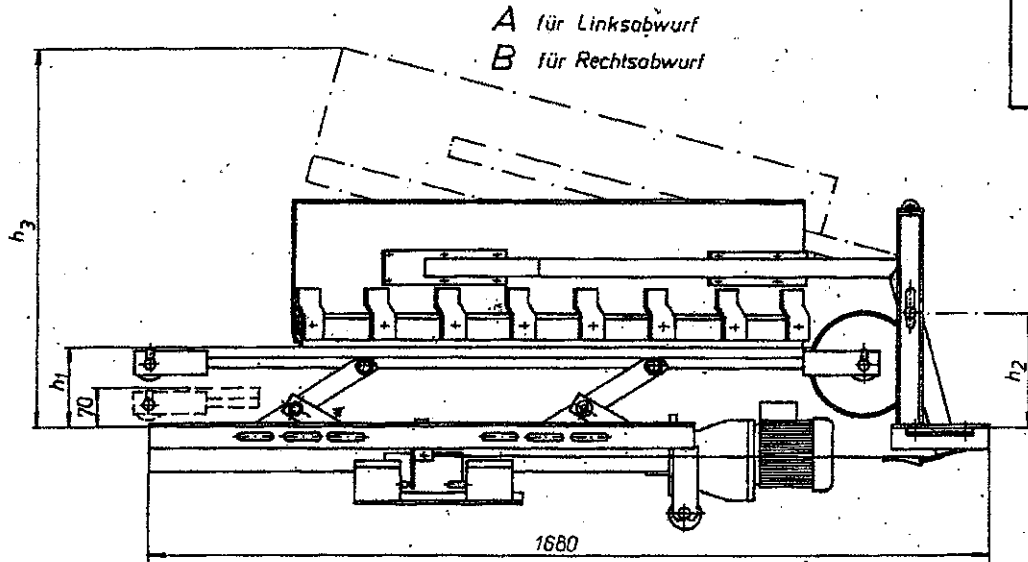


DK 621.867.21

Werkstandard
Gurtbandförderer
Abstreicher
Hauptkennwerte

FaN
48570

Mafte in mm



Bezeichnung eines Abstreichers A für Gurtbreite 500 mm:

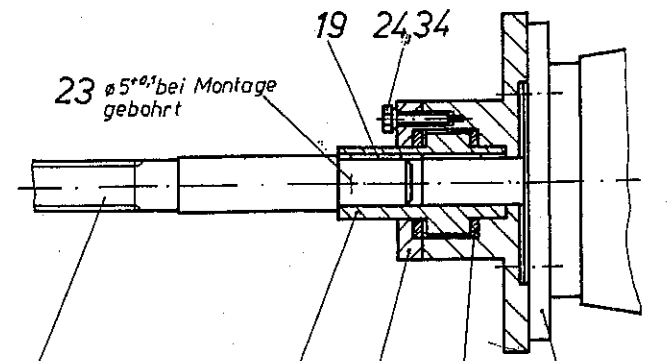
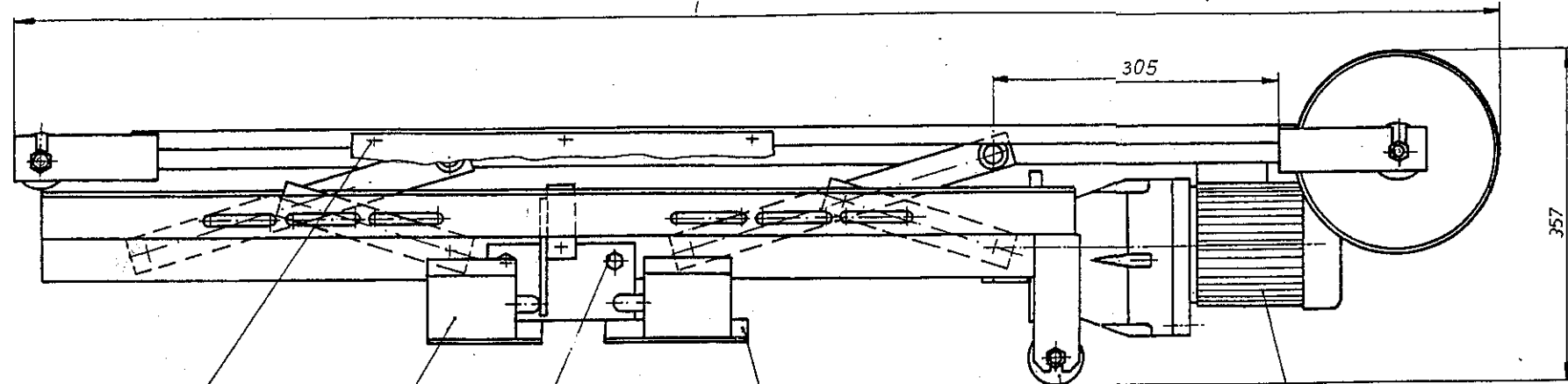
Abstreicher A 500 FaN 48570

FAF Fördertechnik GmbH
Gewerberg 15 b
14656 Brieselang, OT Zeestow
Tel: +49 / 33234 / 710-0
Fax: +49 / 33234 / 710-71

Fortsetzung Seite 2

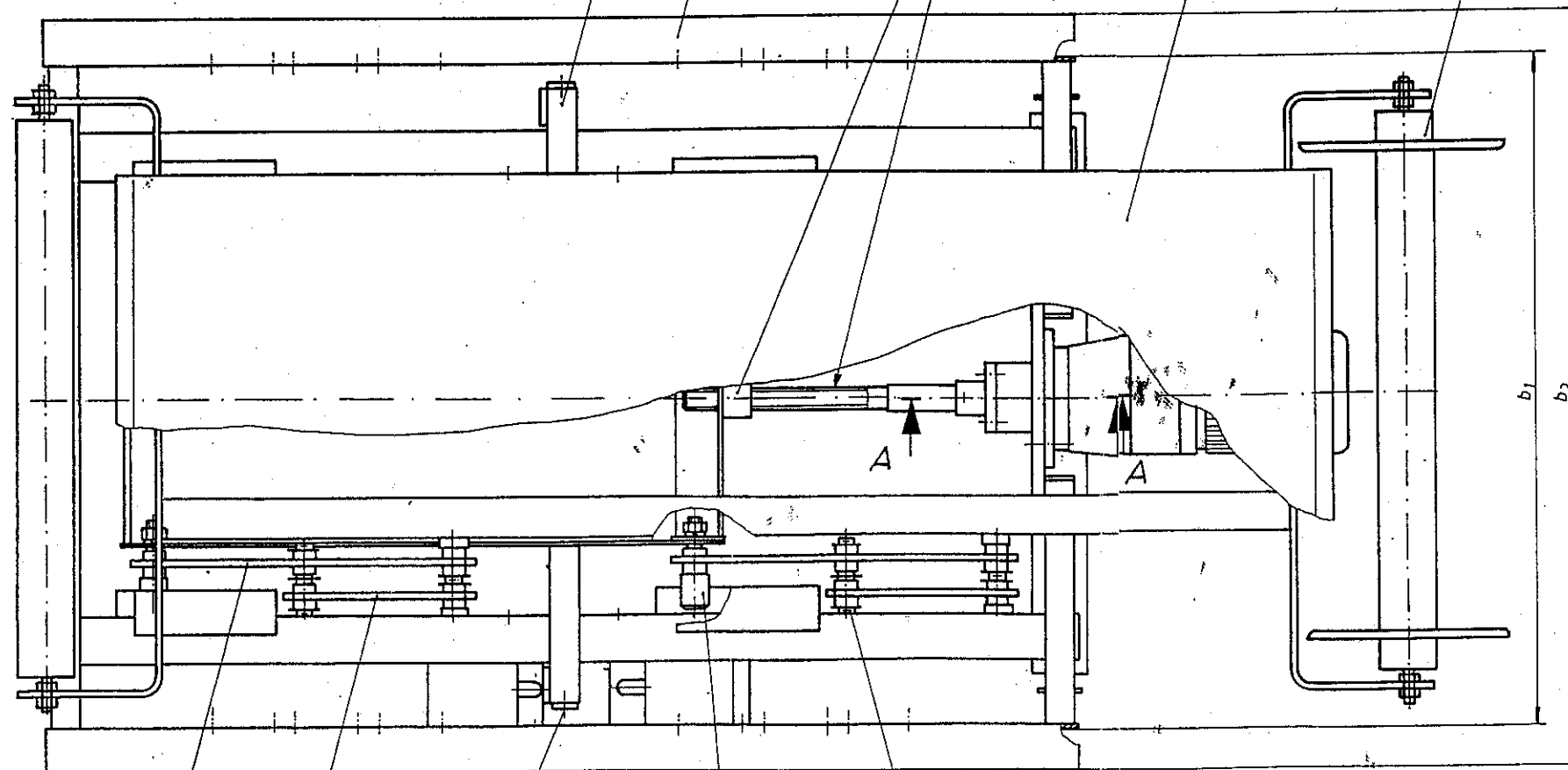
Bearb.	Gepr.	Genehm.

Schnitt A-A
M 1:25



13, 24, 27, 32, 34 17, 24, 27, 31, 34 26, 29, 36 3 1 4 5 15 2 16, 38 14

temp S-5/SAÄ 531 (TGL 31171)



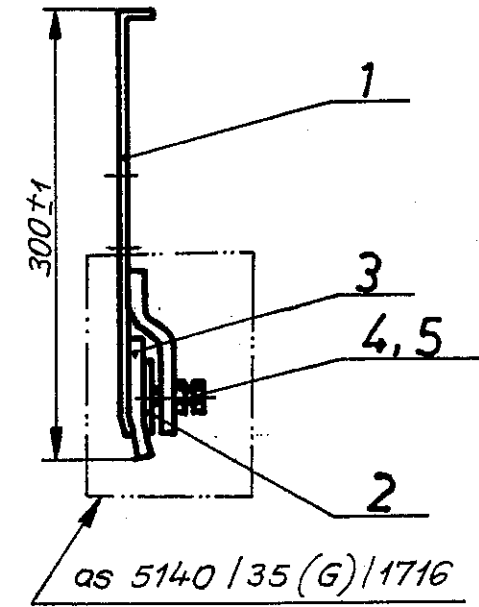
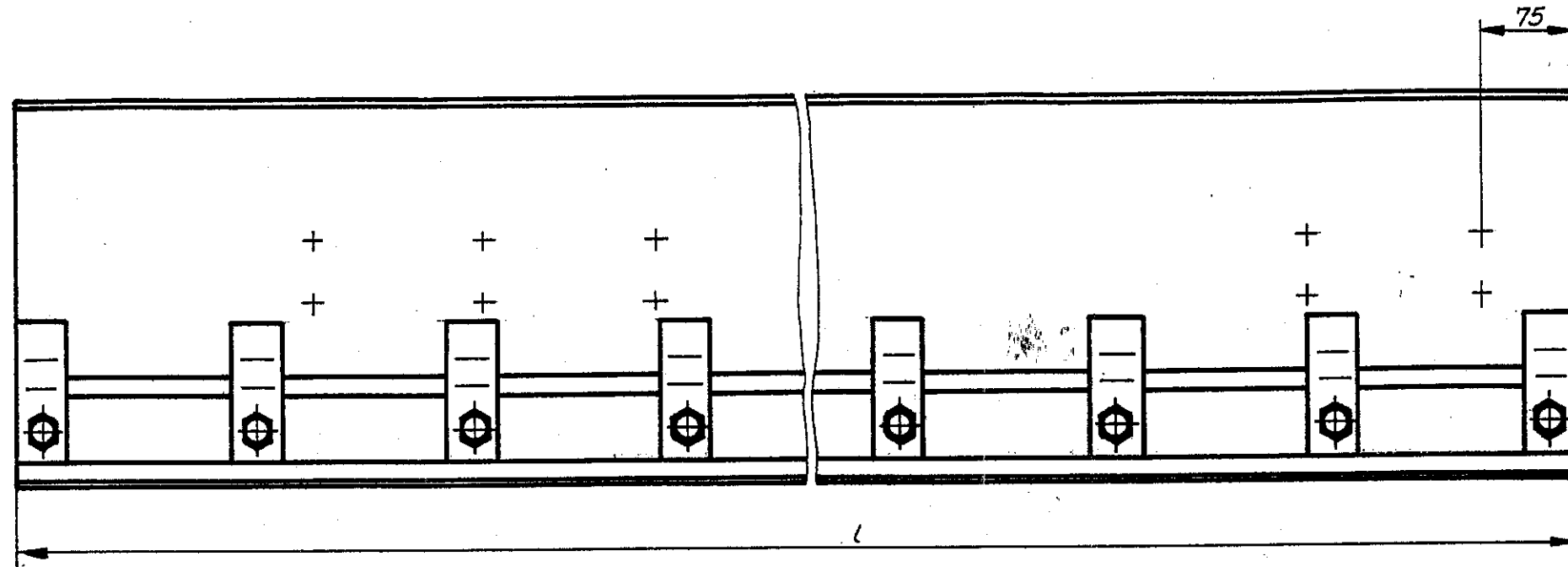
7 6 9, 21 11, 30, 37 20, 22, 33

Sach-Nr.	b ₁	b ₂	l +1	Masse kg
1431 0100 00 0 1	720	810	1590	94,1
1432 0100 00 0 1	870	960		99,8
1433 0100 00 0 1	1070	1160	1890	113

- (b) as 5140160 (2x6) 1716
- (a) temp S-5/SAÄ 531 (TGL 31171)

Konstr. gepr. auf	Name	Konstr. gepr. auf	Name	Konstr. gepr. auf	Name
Schweißtechnik		Gießertechnik		Spanf. Fert. Tech.	
Für Produktion freigegeben von				am	Ort der Kontrollstempel
Freimittleranzug		Fertigmasse	Halbzeug		
		Rohmasse	Werkstoff		
Tag	Name	Benennung		Maßstab	
24.07.79	HJL	Hubtisch		1:25	
Gepr.	14.06.79	Zeichn.-Nr.		1431 0100 00 0 1	
Stand.	14.06.79	Ers. f.		Ers. d.	
VEB Landmaschinenbau Falkensee					

Die technische Zeichnung behält sich alle Rechte vor. Sie darf ohne Zustimmung des Zeichners nicht vervielfältigt, kopiert oder anderweitig publiziert werden. Änderungen sind anzugeben.

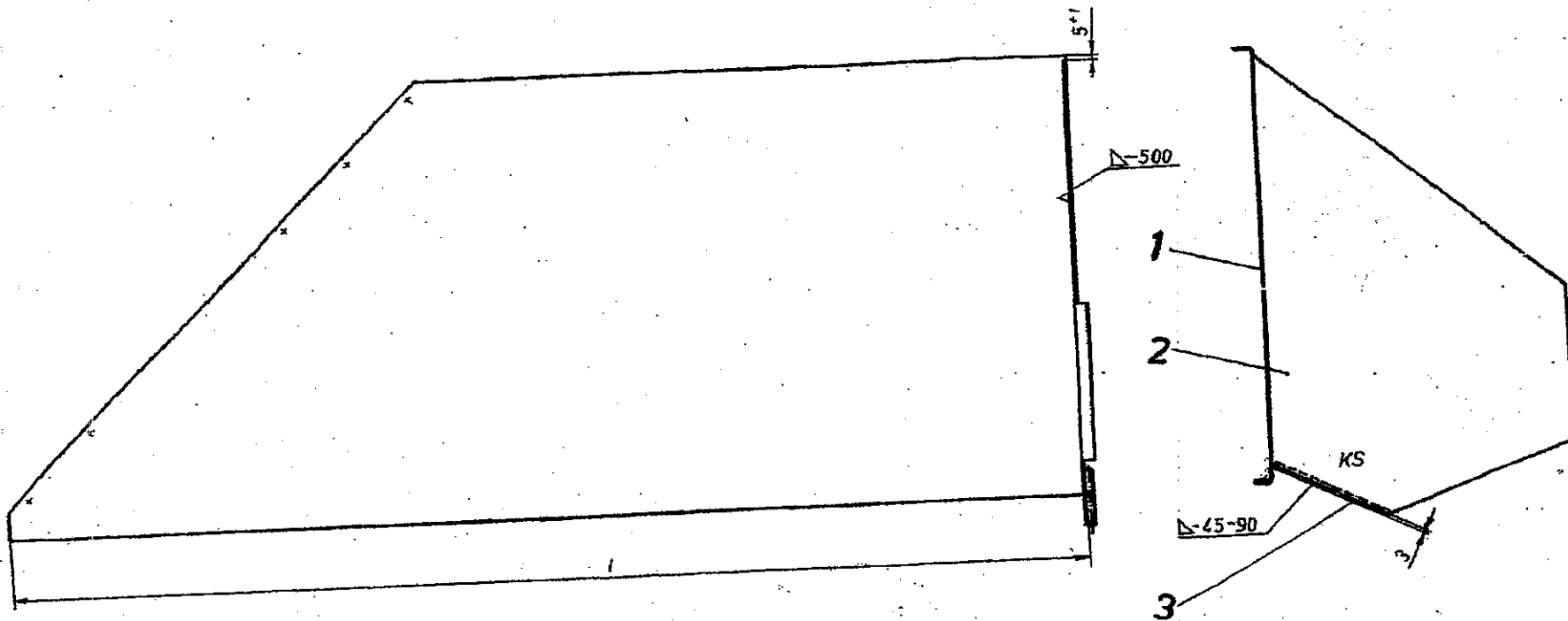


Säch - Nr.	l -3	Masse kg
1431 0010 0001	1230	14,8
1432 0010 0001	1400	16,4
1433 0010 0001	1740	20,3

as 5140 / 60 (2xG) / 1716 (as 5140 / 35 (G) / 1716)

				Holzzeug/Werkstoff	zul. Abw. für Maße ohne Toleranzang.
				Benennung	Maßstab 1:5 Bl. Anz. Bl. Nr.
				Abstreichelement, links	Masse
AZ	Mitteilung	Datum	Name	Zeichnungs-Nr.	VEB Landmaschinenbau Falkensee 12
Bearb.	20.2.89		Falkenberg	1431 0010 0001	
Konstr.	24.5.89		Krause		
Technol.					
Stand.	26.5.89			Ers. für Zeichnung gl. Nr. vom 30.1.78	Ers. durch

Die Zeichnung ist Eigentum der VEB Landmaschinenbau Falkensee und darf ohne schriftliche Genehmigung nicht weitergegeben werden.



MAG
 $\Delta 56+00 \rightarrow III 10MnSi8$
 links gezeichnet, rechts Spiegelbild
 (a) as 5150412010244 (b) as 5140160 (2xG) 1716

Sach-Nr.		l	Masse
Linksausführung	Rechtausführung	-3	kg
1431 0002 00 0 1	1434 0002 00 0 1	1185	10,6
1433 0002 00 0 1	1436 0002 00 0 1	1485	12,4

Konstr. gepr. auf	Name	Konstr. gepr. auf	Name	Konstr. gepr. auf	Name	Konstr. gepr. auf	Name
Sitznachricht		Überschrift		Spezial-Fert.-Tech.		Spezial-Fert.-Tech.	
Für Produktion freigegeben von				KS	Ort des Kontrollstempels		
				Werkstoff			
				Halbzeug			
				Abmessung			
				Bezeichnung			
				Abwurf			
				Zuschlag Nr.			
				1431 0002 00 0 1			
				49			

Pos.	Teil	Name
5	50071	286 75
0	136183	512 85
	77179	522 140

Landmaschinenbau
 YEB

Abwurf schurre, links 1:5
 Zuschlag Nr. 1431 0002 00 0 1
 49